

食品专用一体化温度变送器

概述：

- ◇ 热电阻设计用于中低压力过程中的温度测量，测量范围 -200~+600 ，可以满足绝大多数测温需求。
- ◇ 热电阻形式有 PT100 和 PT1000。变送器可以将铂电阻的电阻信号转换成线性温度信号 4-20mA 或 0-10V
- ◇ 可以提供不同的过程接口，例如可动卡套螺纹等要求快速响应时间时，可以选用锥形保护管。
- ◇ 电气接口为 L 型插头，符合 DIN EN 175301-803
- ◇ 与过程介质接触的部件均用不锈钢制成。

特性：

结构紧凑，尺寸小； 便携式；

价格低廉； 交货时间短； 互换性好；

选项带变送器：4-20mA 或 0-10V

应用于：食品、制药、供热、冷却、空调技术回路、环境工程

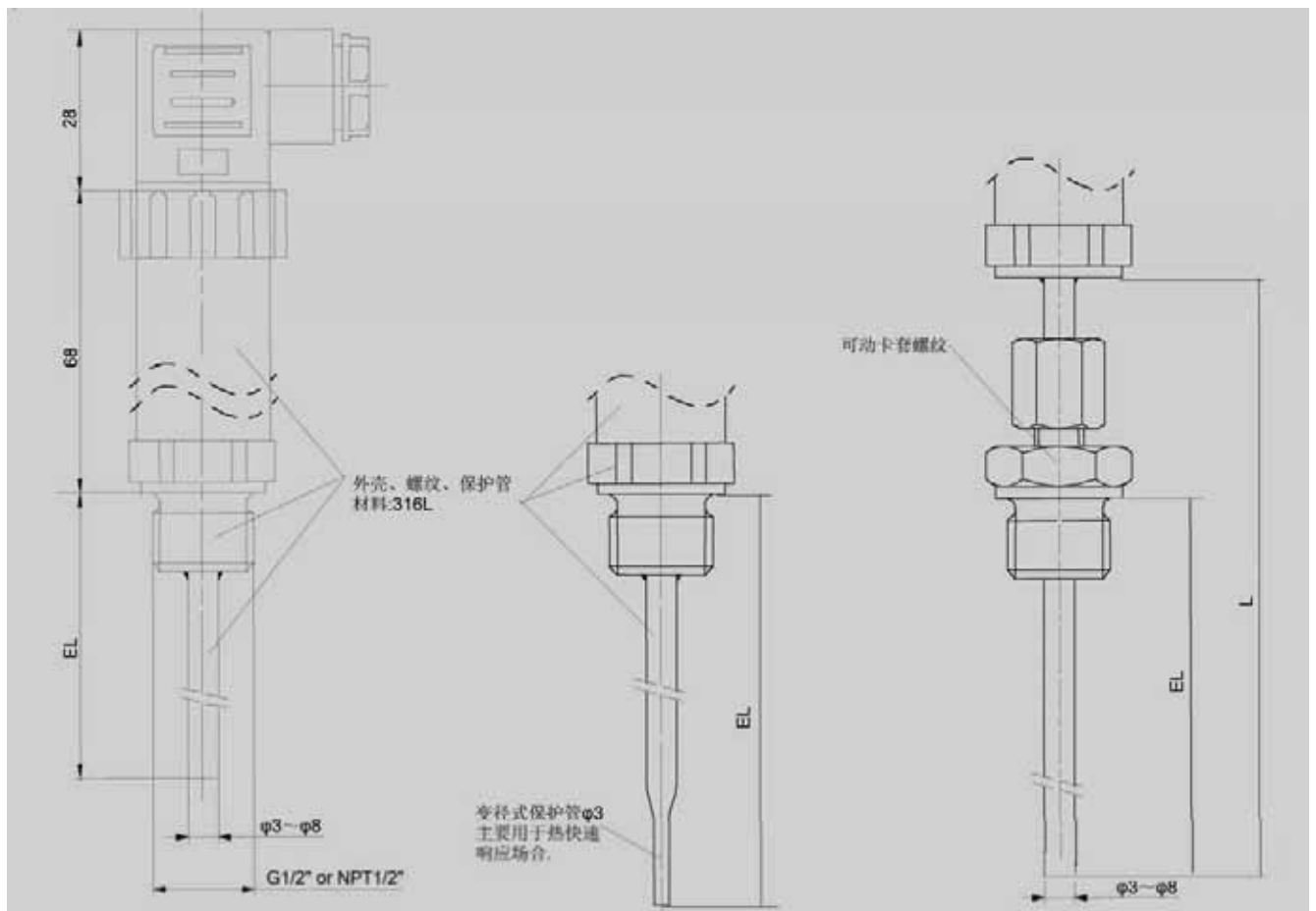
测温范围（带变送器）

0-50℃ 0-100℃ 0-120℃

待定客户要求



外形结构



技术参数：

| | 铂电阻 | | 铂电阻+变送器 | |
|------------|---|--------------------------------|---|-------------------|
| 型号 | T85/2 二线制 T85/4 四线制 | T85/3 三线制 T85/22 2×二线制 | T85/20 T85/10 | 4-20 mA 0-10 V |
| 传感器 | 标准 PT100 B 级 选项 PT100 A 级 | 标准 PT1000 B 级 选项 PT1000 A 级 | 标准 PT100 B 级 选项 PT100 A 级 | |
| 输出信号和电源电压 | PT100 | PT1000 | 4-20mA, 二线制 电源电压: 10-30V DC 纹波: <10% 0-10V 三线制 电源电压: 12-30 V DC 纹波: <10% | |
| 铂电阻精度 | A 级: $\pm(0.15+0.002 t)$ | A 级: $\pm(0.15+0.002 t)$ | A 级: $\pm(0.15+0.002 t)$ B 级: $\pm(0.3+0.005 t)$ | |
| 温度范围 | 标准: -50 ~ +200 -50 ~ +600 | -50 ~ +400 -200 ~ +600 | 0-50 0-100 0-120 | |
| 测温范围 | 参阅温度范围 | 参阅温度范围 | 任选测温范围 标准形式 最小范围: 50 最大范围: 250 高温形式: 最小范围: 150 | |
| 过程接口 | 固定螺纹: G3/8A, G1/4A, G 1/2A, G3/4A, 1/2 NPT, 1/4 NPT, M14 \times 1.5 可动卡套螺纹; G 1/2A, G1/4A, G3/8A, G3/4A, 1/2 NPT 其他接口可协商订购 | | | |
| 材料 | 不锈钢 316L 其他材料或涂层可协商订购 | | | |
| 保护管长度和压力范围 | 3 锥形快速响应保护管 12bar, 保护管长度 25mm 3*0.3mm 保护管长度 50mm 升至 100mm 6*0.3mm 带锥形保护管 3*0.3mm 保护管长度 150mm, 8*1.75mm 带锥形保护管 6*0.3mm 带锥形保护管 3*0.3mm 6*0.75mm 保护管 50mm 至 500mm 40bar 8*1.75mm 保护管 50mm 至 1000mm 100bar 特殊材料制造的特殊部件压力 600bar | | | |
| 精确度 | 变送器<0.25%*测温范围 | | | |
| 环境温度 | 连接器处 125 带变送器 | | | |
| 贮存温度 | -40 85 | | | |
| 电气接口 | L 型插头符合: DIN EN | | | |
| 抗电磁干扰 | 抗辐射干扰符合: DIN EN 61326 断电影响符合: DIN EN 61326 | | | |
| 外壳防护等级 | IP65 符合 DIN EN 60529/IEC 529 | | | |

Technical data :

| | PT | | PT+transmitter |
|----------------------------------|---|--|--|
| Model | T85/2 → 2-wire T85/4 → 4-wire | T85/3 → 2-wire T85/22 → 2×2-wire | T85/20 → 4-20 mA T85/10 → 0-10 V |
| Sensor | Standard PT100 Class B Optional PT100 Class A | Standard PT1000 Class B Optional PT1000 Class A | Standard PT100 Class B Optional PT100 Class A |
| Output signal and supply voltage | PT100 | PT1000 | 4-20mA 2-wire Supply voltage : 10-30V DC Ripple : <10% 0-10V 3-wire |
| Class | Class A : +/- (0.15+0.002 t) | Class A : +/- (0.15+0.002 t) | Class A : +/- (0.15+0.002 t) Class B : +/- (0.3+0.005 t) |
| Temperature range | Standard : - 50 ~ +200 - 50 ~ +600 | - 50 ~ +400 - 200 ~ +600 | 0-50 0-100 0-120 |
| Measuring range | See temperature range | See temperature range | Selectable measuring ranges Standard versions minimum ranges : 50 maximum range : 250 high temperature version : minimum ranges : 150 maximum range : 800 |
| Process connections | Fixed thread : G3/8A, G1/4A, G 1/2A , G3/4A, 1/2 NPT, 1/4 NPT, M14 × 1.5 Adjustable compression fitting ; G 1/2A, G1/4A, G3/8A, G3/4A, 1/2 NPT Other connections on request | | |
| Material | Stainless steel 316L Other materials or coatings on request | | |
| Stem length and pressure ranges | φ3mm fast reaction version with tapered stem up to 12bar , Stem length 25mm φ3*0.3mm Stem length 50mm up to 100mm φ6*0.3mm with tapered stemφ3*0.3mm From stem 150mm:φ8*1.75mm with tapered stemφ6*0.3mm with tapered stemφ3*0.3mm φ6*0.75mm from stem 50mm to 500mm: up to 40bar φ8*1.75mm from stem 50mm to 1000mm: up to 100bar special parts manufactured from full material for pressures up to 600bar | | |
| Accuracy | Transmitter: <0.25% of measuring range | | |
| Ambient | At connector max. 125 with transmitter max. 85 | | |
| Storage temperature | -40 up to 85 | | |
| Electrical connection | L-plug acc. To DIN EN 175301-803 | | |
| EMC resistance | Emitted interference acc. DIN EN 61326 breakdown effect acc. To DIN EN 61326 | | |
| Protection Class | IP65 acc. To DIN EN 60529/IEC 529 | | |